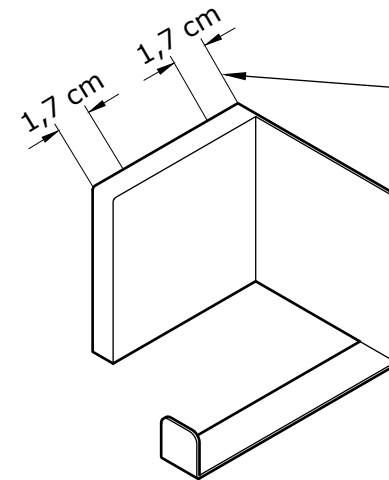
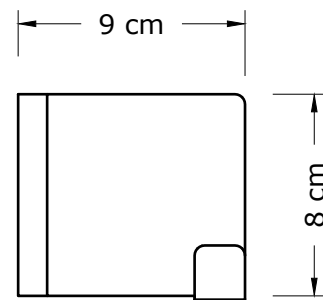
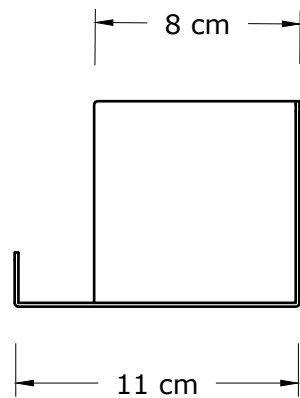
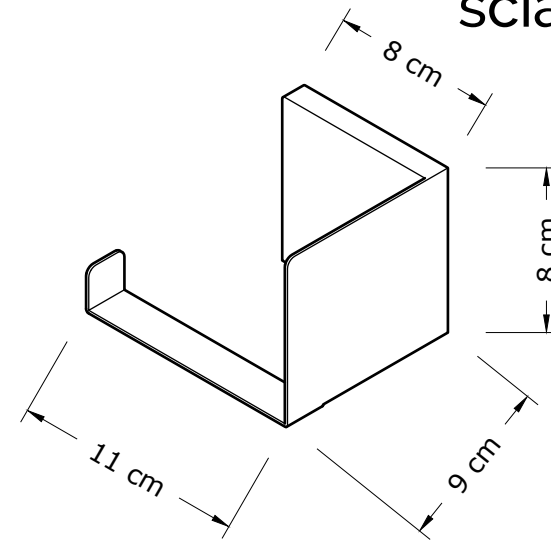
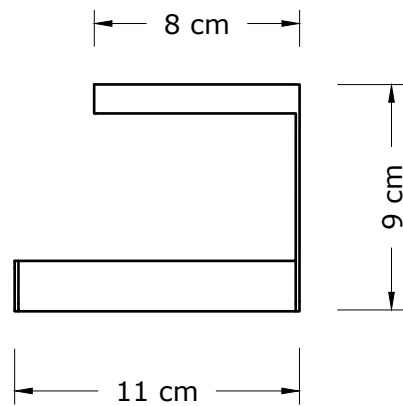


uchwyt na papier TU4  
ścianka z prawej



rozmieszczenie ukrytych  
otworów montażowych