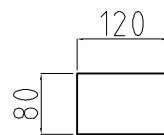
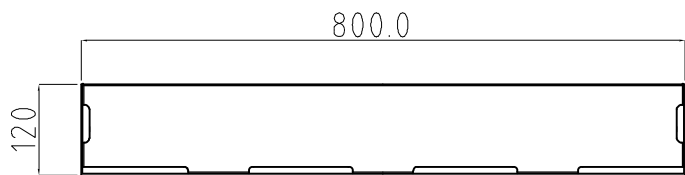


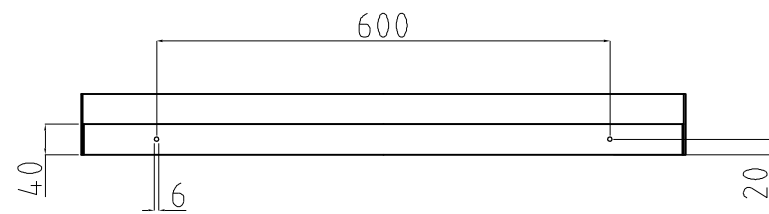
widok z przodu



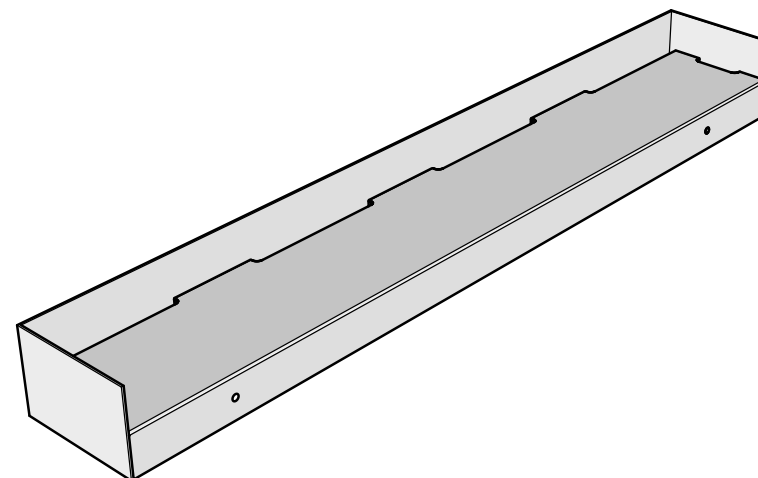
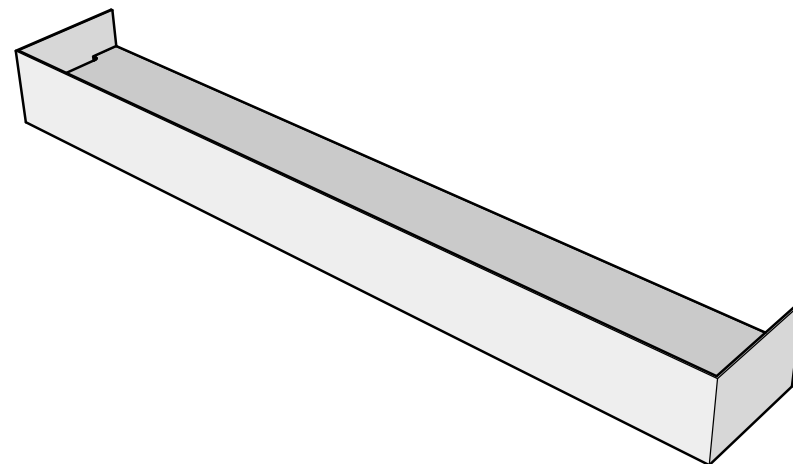
widok z boku



widok z góry



widok z tyłu  
rozmieszczenie otworów montażowych



IMOd  
design  
www.imodesign.pl  
biuro@imodesign.pl

nazwa:	półka IMO 80 cm	
skala:	1:10	
materiał:	aluminium	rys. nr 5