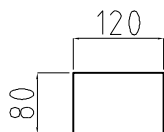
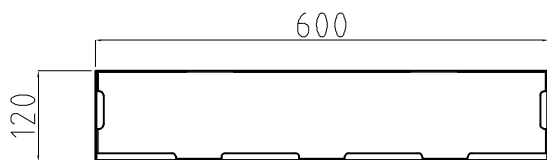


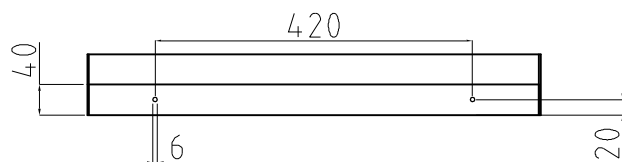
widok z przodu



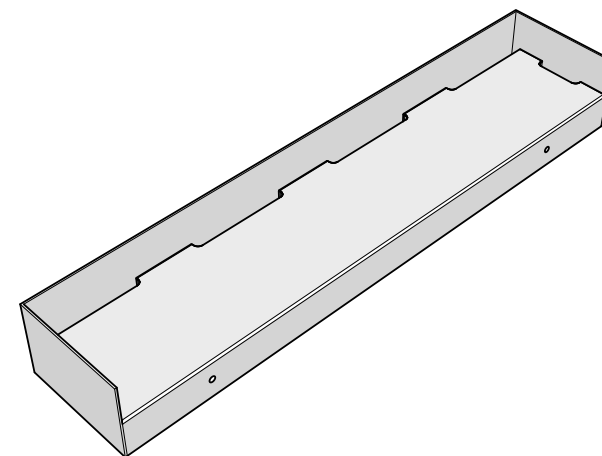
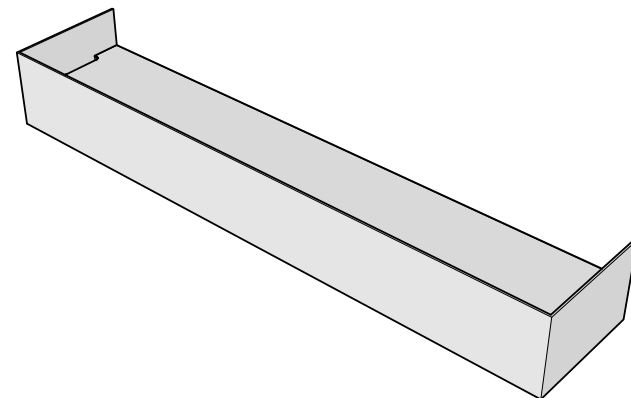
widok z boku



widok z góry



widok z tyłu
rozmieszczenie otworów montażowych



IMOd
design
www.imodesign.pl
biuro@imodesign.pl

nazwa:	półka IMO 60 cm	
skala:	1:10	
material:	aluminium	rys. nr 4