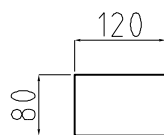
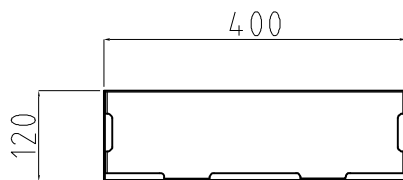


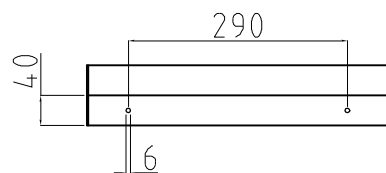
widok z przodu



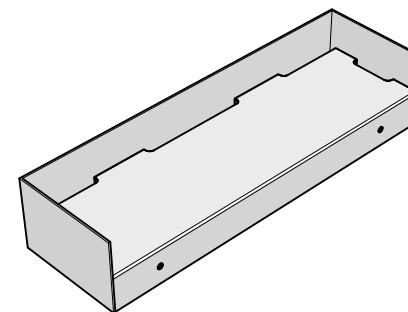
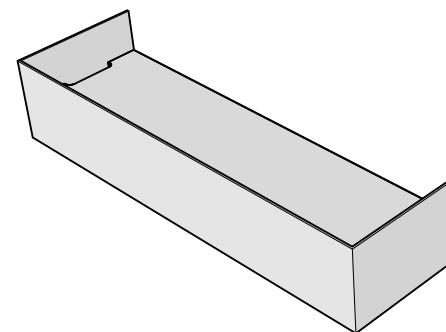
widok z boku



widok z góry



widok z tyłu
rozmieszczenie otworów montażowych



IMODesign

www.imodesign.pl

biuro@imodesign.pl

nazwa:	półka IMO 40 cm	
skala:	1:10	
materiał:	aluminium	rys. nr 3